



WORLDIA
沃尔德



PCD 非标刀具

【汽车零部件加工】

北京沃尔德金刚石工具股份有限公司

BEIJING WORLDIA DIAMOND TOOLS CO.,LTD.



目录索引

| | |
|--------------------|----|
| 沃尔德®非标刀具产品简介 | 03 |
| 铝合金发动机缸盖加工 | 05 |
| 转向器加工 | 09 |
| 刹车钳体加工 | 12 |
| 节气门加工 | 14 |
| 涡旋盘加工 | 18 |
| 铝制工件加工 | 20 |
| 业务范围及客户服务 | 22 |

沃尔德® 非标刀具产品简介

沃尔德®非标刀具产品类别：

- 1、旋转类：高精度的 PCD/PCBN 铰刀、钻铰刀、镗刀、立铣刀、成型铣刀等；
- 2、机夹类：焊接式/整体式镗刀片、成型铣刀片、螺纹刀片、轧辊刀片、刨刀；
- 3、车削类：成型车刀，内圆/外圆槽刀、螺纹车刀；
- 4、耐磨类：高精度 PCD 支撑器、耐磨联轴器、砂轮修整器。

沃尔德®非标刀具应用行业：

- 1、发动机、轮毂、刹车片等汽车行业相关零部件的加工；
- 2、手机、笔记本、平板电脑等3C行业关键零部件的加工；
- 3、空调压缩机壳体、驱动马达等铸铝/铸铁件的加工；
- 4、航空航天关键部件复合材料的加工；
- 5、树脂、橡胶、塑料、半导体等非金属制品的加工；
- 6、石油钻探行业使用的联轴器、耐磨件等；
- 7、家具、工艺品等木工行业的加工。



Production Equipment

DMG



FANUC



沃尔德®非标刀具设备简介:

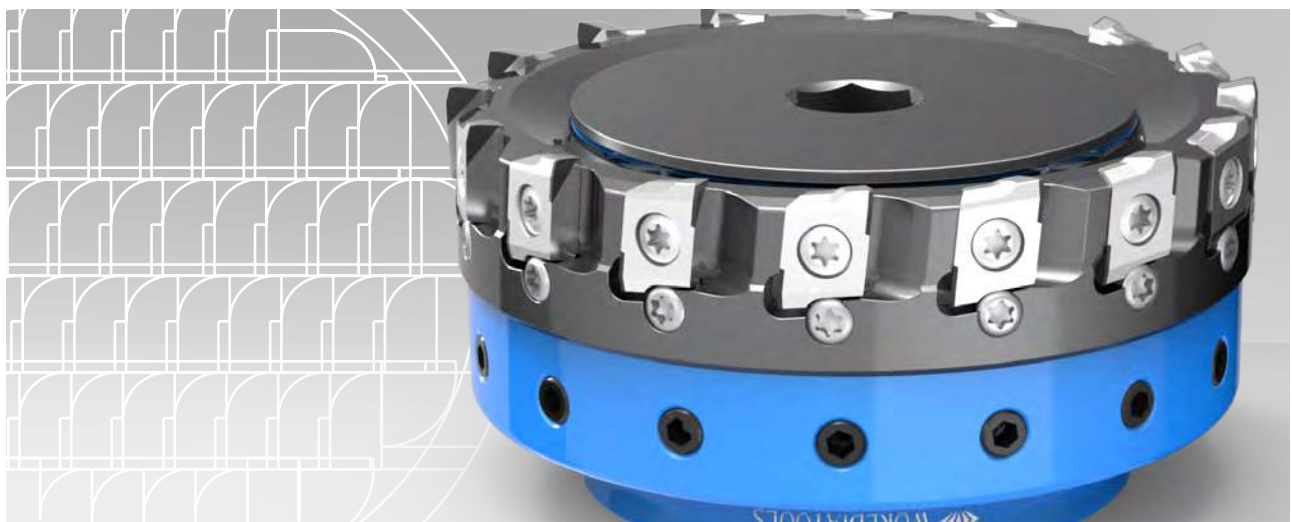
FANUC六轴高精慢走丝线切割机，主要承担PCD/PCBN铰刀、铣刀、轮廓刀等非标刀具的加工。设备性能稳定，加工精度可靠，可获得较高品位的刃口质量和表面光洁度。

DMG高精度激光切割机，主要承担PCD/PCBN/CVD等非标刀具的加工，能够保证较高的加工精度和良好的外观效果，尤其在PCD铰刀断屑槽加工方面具有明显优势。

卓勒对刀仪，可对各类切削刀具进行方便快速地预调、测量和管理，设备配有海德汉光栅尺，测量数据精确，重复性和再现性稳定。

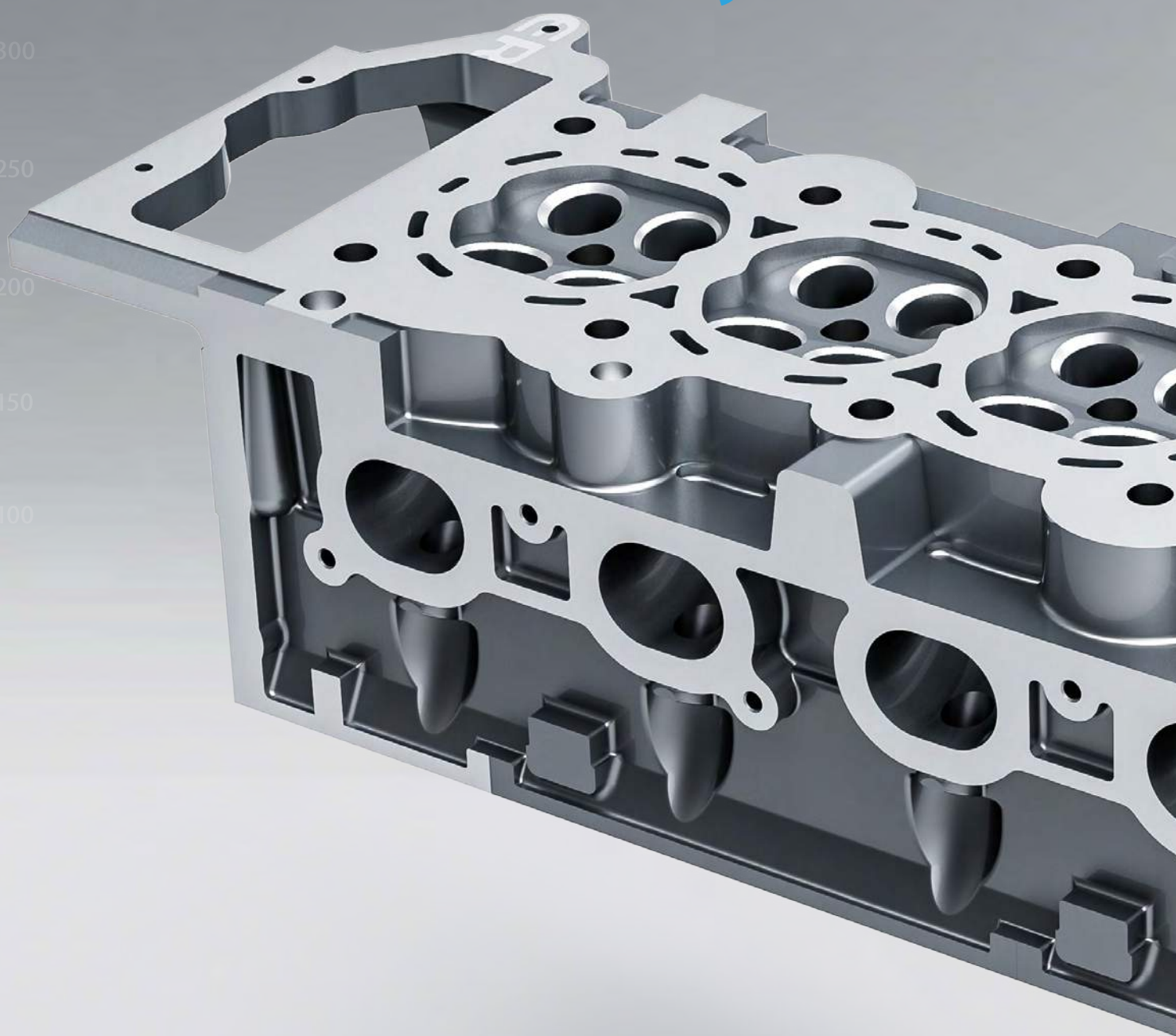
Z-MIKE激光测径仪，能够对测量数据进行自动采集、科学处理、快速运算，测量精度稳定，测量效率较高。

翰默动平衡仪，可对刀柄进行单平面和双平面动平衡校正，采用激光标记，配合主轴自动定位，实现微米级的夹持精度，最小检测精度可达0.5gmm，计算结果精确，操作方便快捷。



铝合金发动机缸

Cylinder H



盖加工

ead



Cylinder Head

Steering Gear

Brake Caliper

Throttle Valve

Scroll Plate

Aluminium Products

面铣刀盘

$n=12000\text{r/min}$
 $fz=0.05\text{mm/z}$



阶梯钻铰刀

$n=4000\text{r/min}$
 $fz=0.04\text{mm/z}$



阶梯铰刀

$n=5500\text{r/min}$
 $fz=0.05\text{mm/z}$



三面刃铣刀

$n=6000\text{r/min}$
 $fz=0.03\text{mm/z}$



底铣铰刀

$n=4000\text{r/min}$
 $fz=0.03\text{mm/z}$



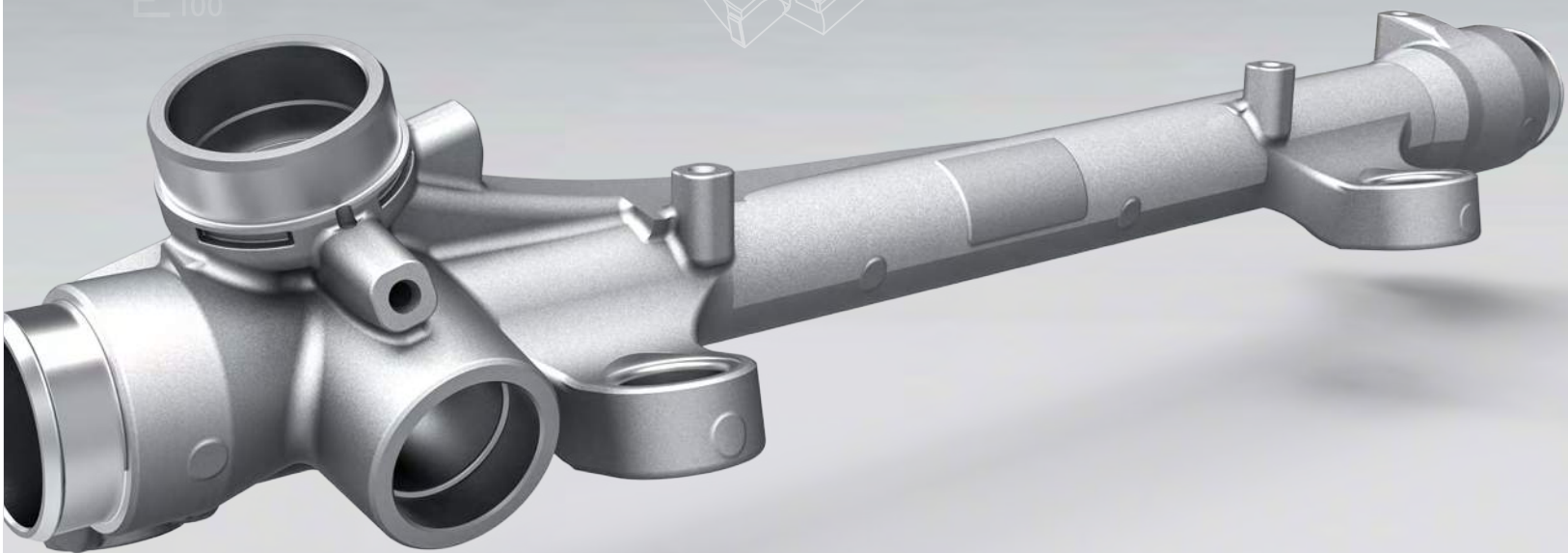
阶梯铰刀

$n=3500\text{r/min}$
 $fz=0.02\text{mm/z}$



转向器加工

Steering Gear



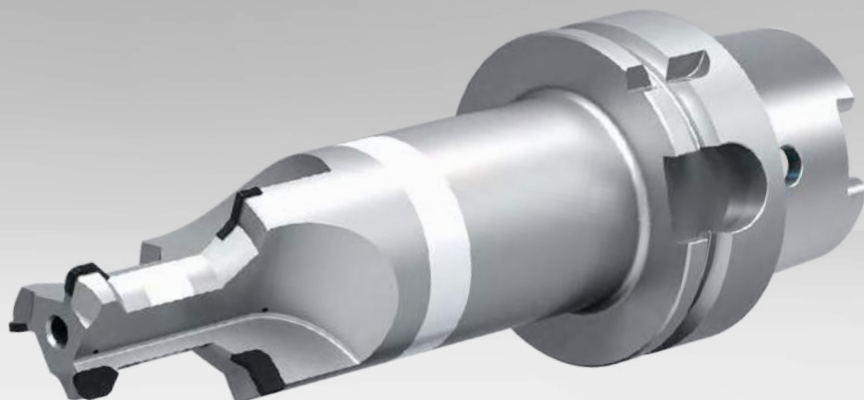
阶梯钻铰刀

$n=4500\text{r/min}$
 $fz=0.03\text{mm/z}$



反倒角铣刀

$n=3500\text{r/min}$
 $fz=0.06\text{mm/z}$



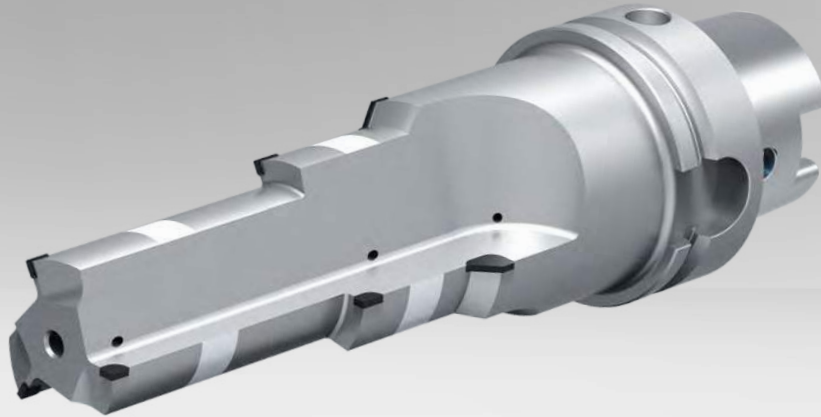
单阶梯铰刀

$n=3500\text{r/min}$
 $fz=0.1\text{mm/z}$



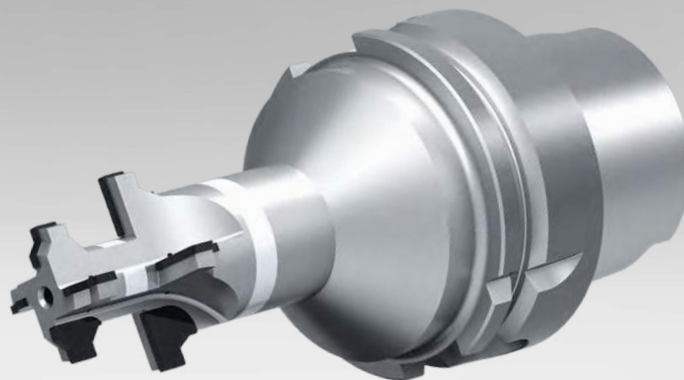
多阶梯铰刀

$n=4000\text{r/min}$
 $fz=0.08\text{mm/z}$



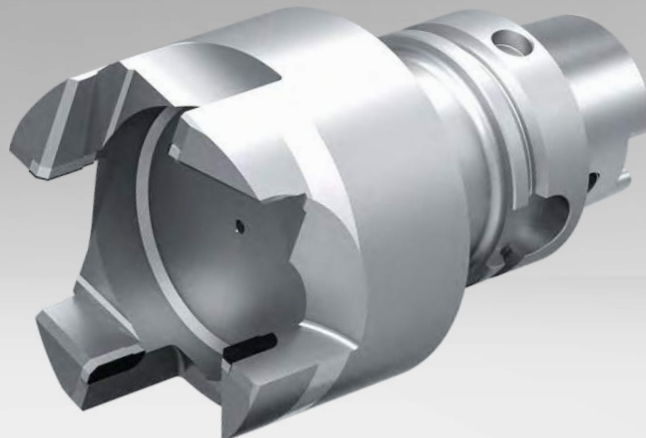
多阶梯槽铣刀

$n=3500\text{r/min}$
 $fz=0.03\text{mm/z}$



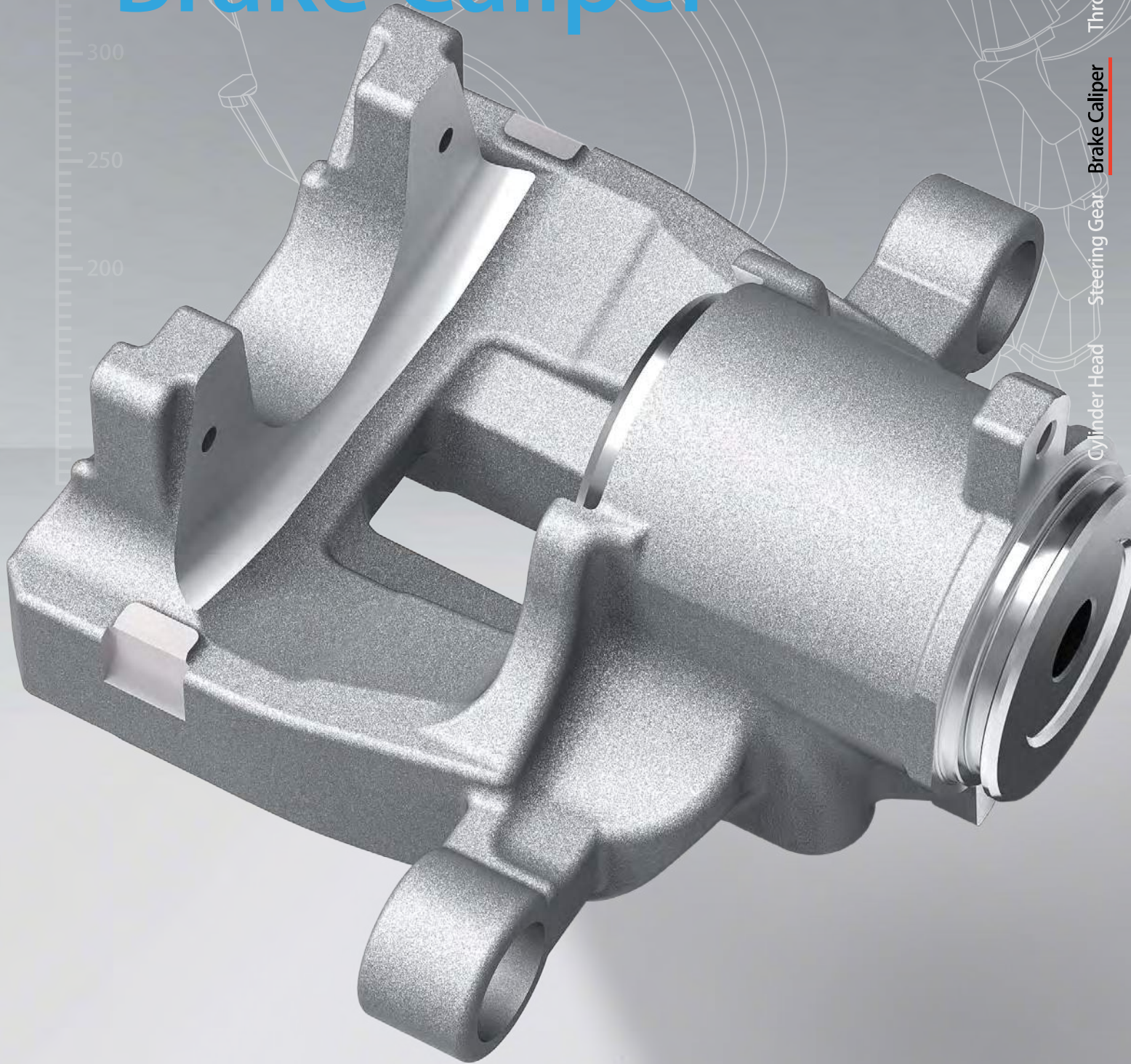
套铣刀

$n=3500\text{r/min}$
 $fz=0.055\text{mm/z}$



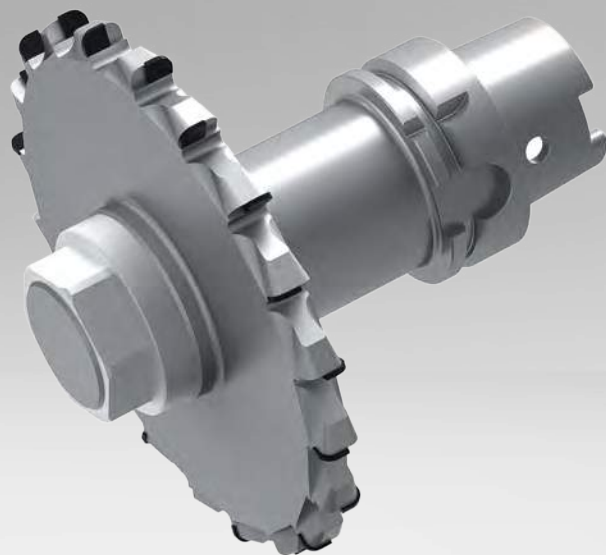
刹车钳体加工

Brake Caliper



三面刃铣刀盘

$n=4500\text{r/min}$
 $fz=0.035\text{mm/z}$



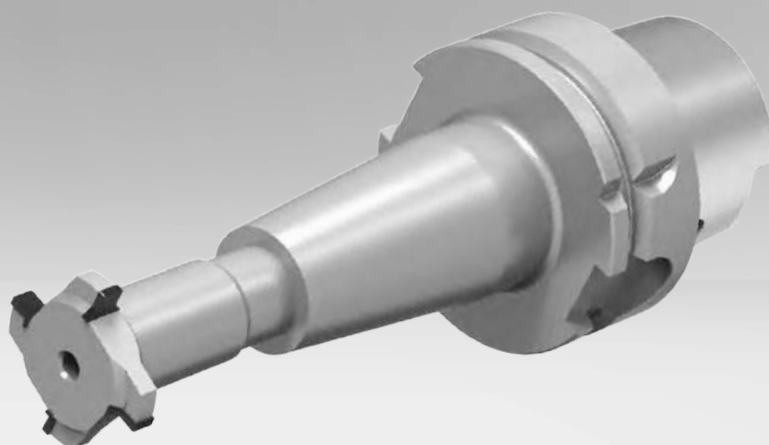
套铣槽刀

$n=6000\text{r/min}$
 $fz=0.05\text{mm/z}$



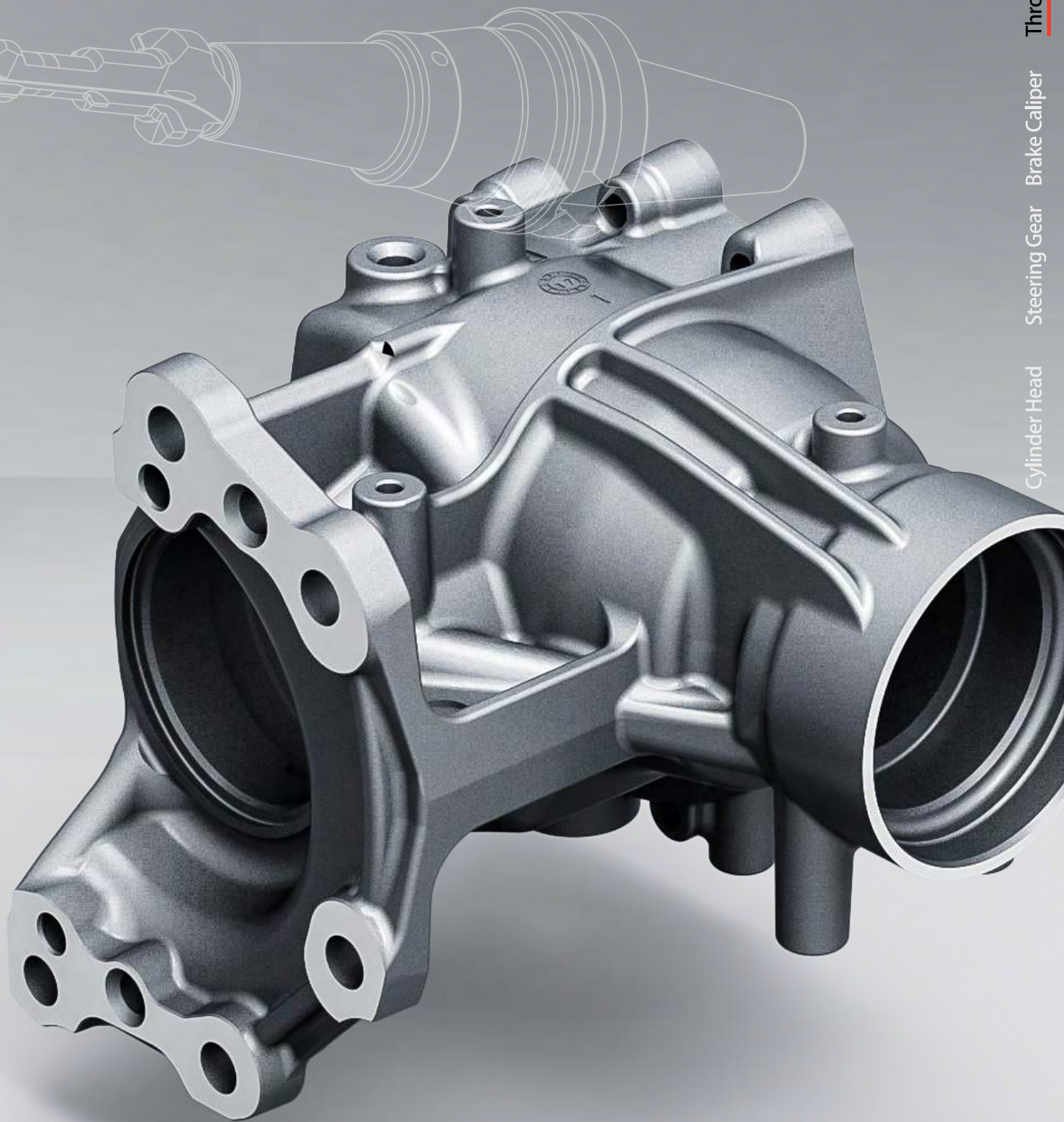
槽铣刀

$n=6500\text{r/min}$
 $fz=0.045\text{mm/z}$



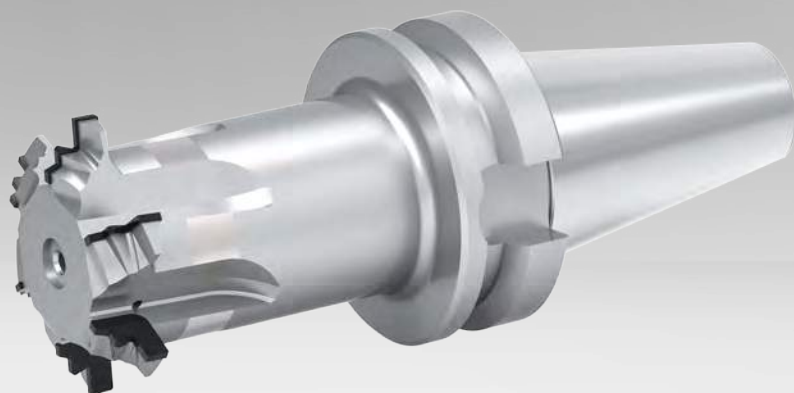
节气门加工

Throttle Valve



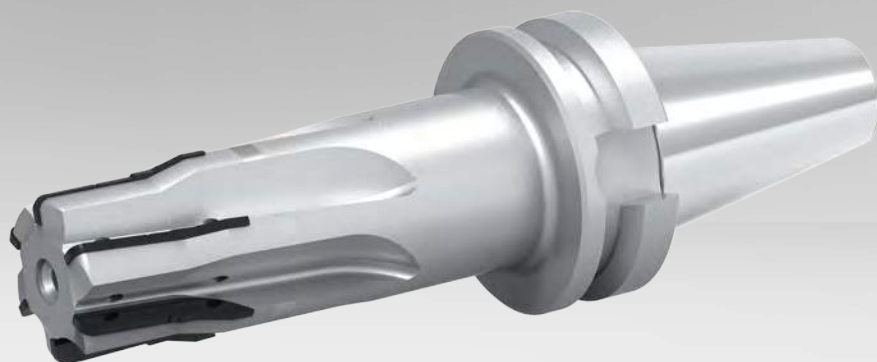
成型铣刀

$n=3500\text{r/min}$
 $fz=0.045\text{mm/z}$



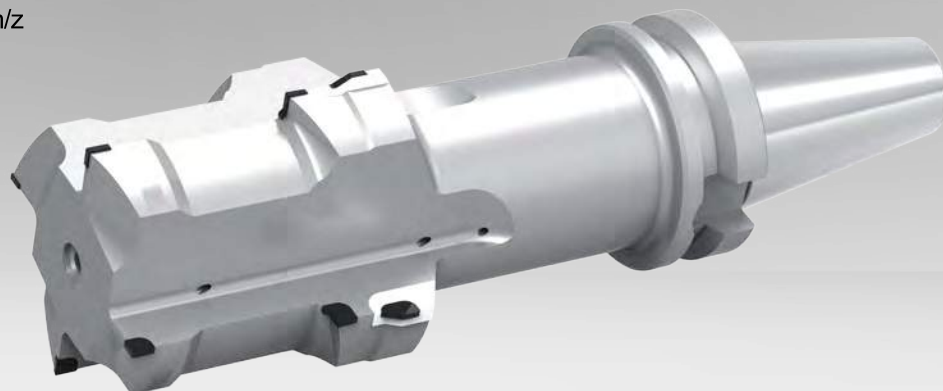
侧面铣刀

$n=4000\text{r/min}$
 $fz=0.055\text{mm/z}$



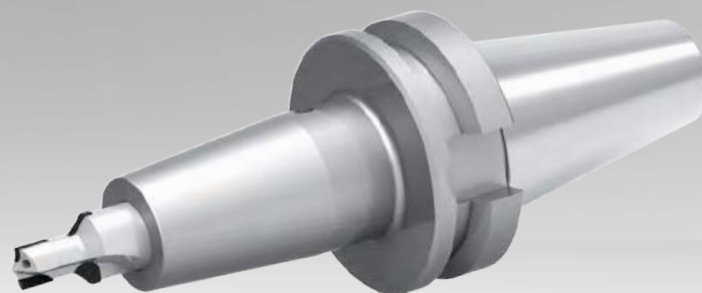
阶梯铰刀

$n=4200\text{r/min}$
 $fz=0.015\text{mm/z}$



阶梯钻铰刀

$n=3600\text{r/min}$
 $fz=0.015\text{mm/z}$



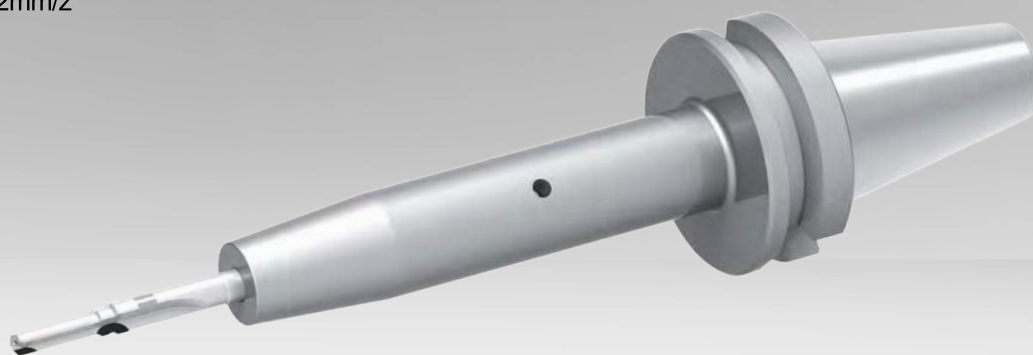
阶梯钻铰刀

$n=3750\text{r/min}$
 $fz=0.025\text{mm/z}$



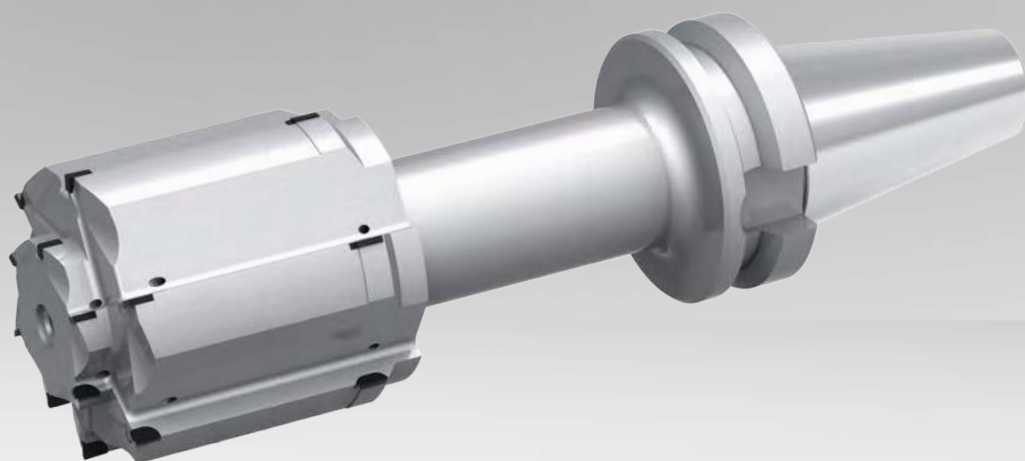
深孔钻铰刀

$n=3500\text{r/min}$
 $fz=0.012\text{mm/z}$



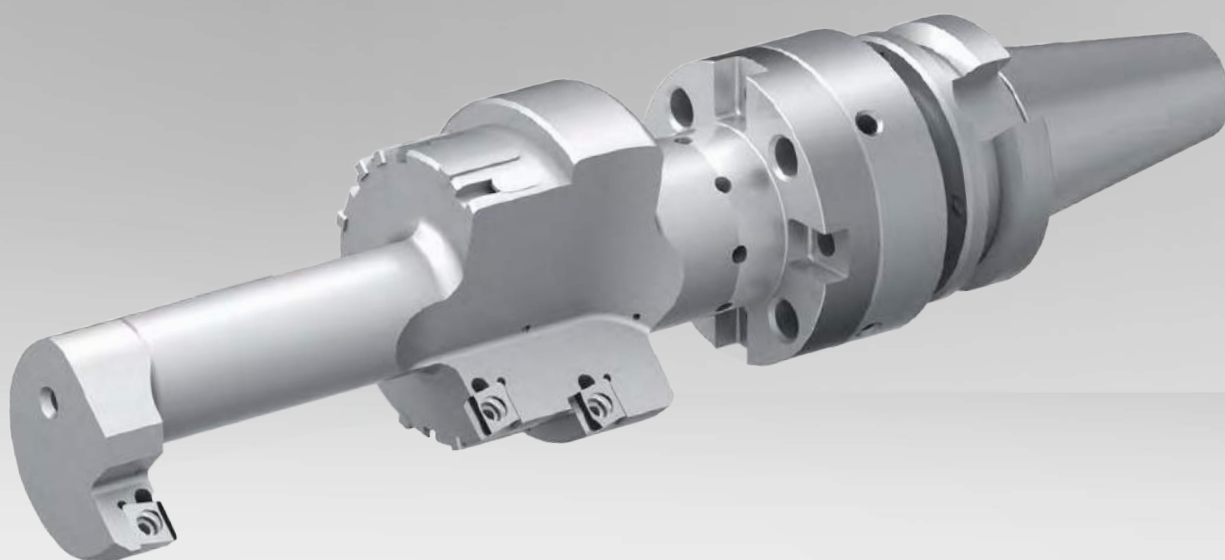
密齿多阶梯铰刀

$n=8000\text{r/min}$
 $fz=0.05\text{mm/z}$



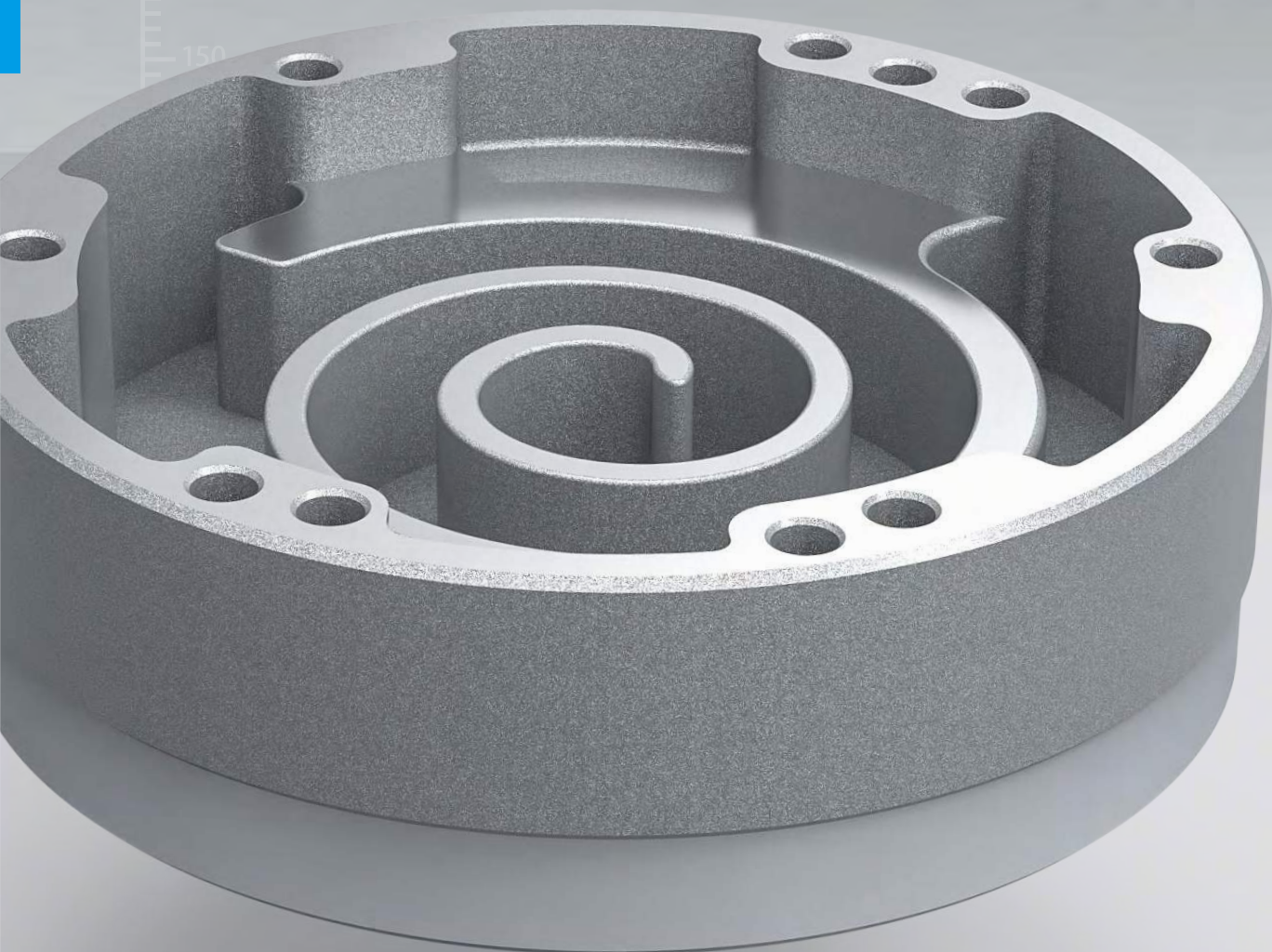
可调精镗刀

$n=5500\text{r/min}$
 $fz=0.05\text{mm/z}$



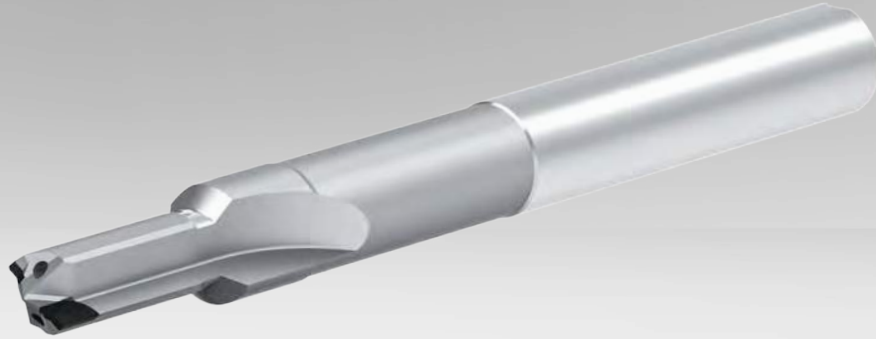
涡旋盘加工

Scroll Plate



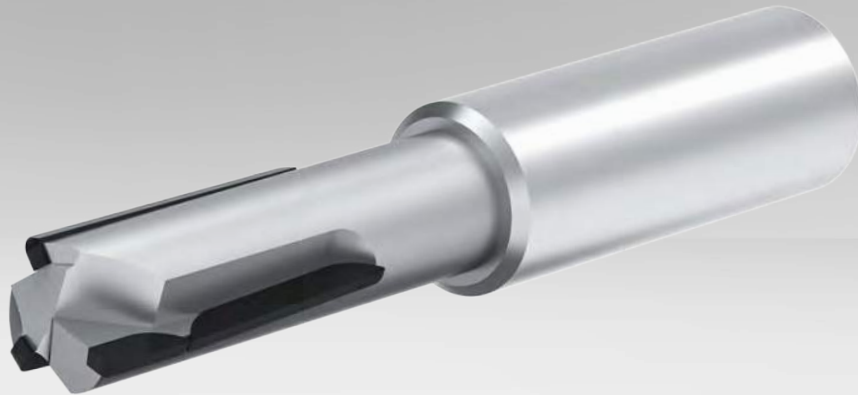
钻铰刀

$n=4500\text{r/min}$
 $fz=0.05\text{mm/z}$



侧面铣刀

$n=39800\text{r/min}$
 $fz=0.10\text{mm/z}$



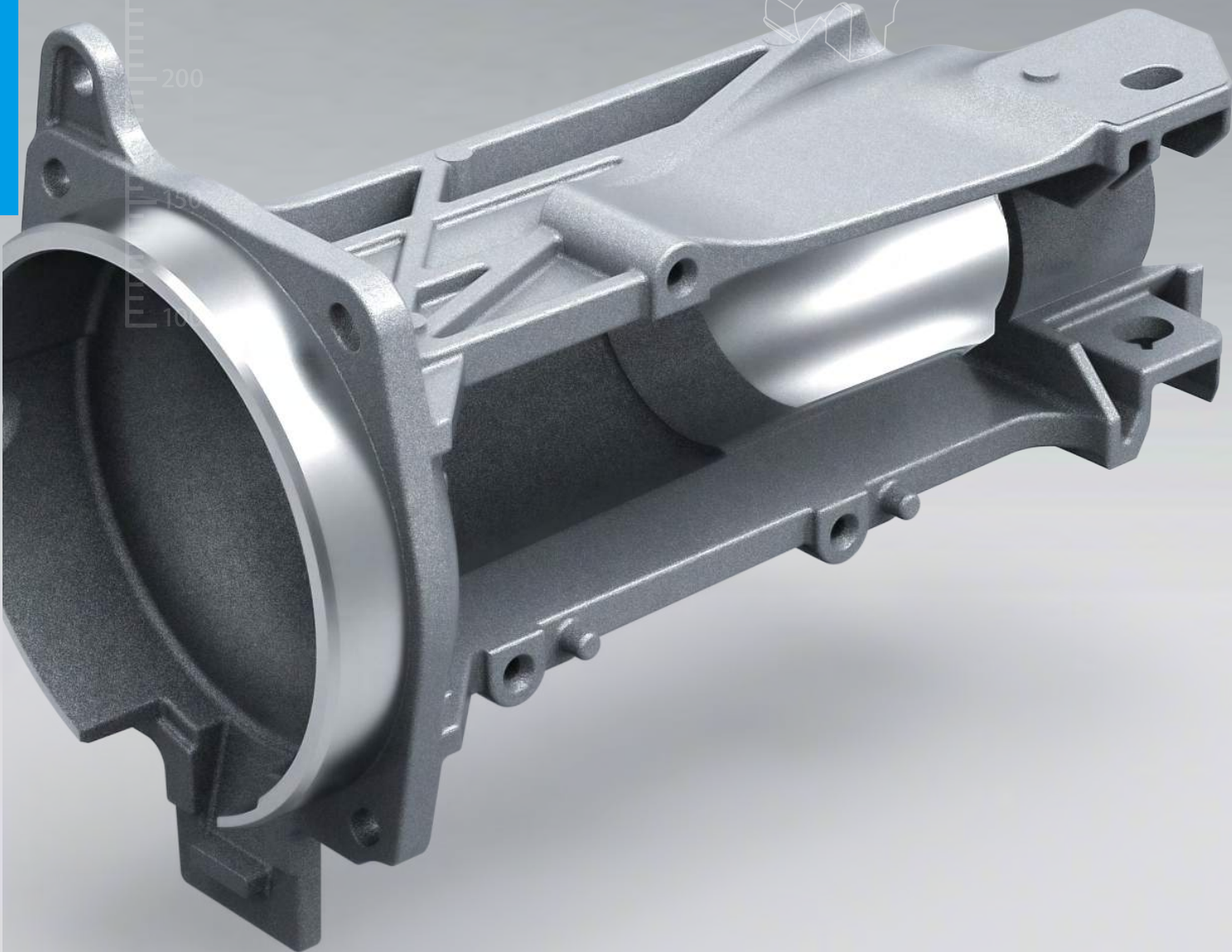
玉米铣刀

$n=39800\text{r/min}$
 $fz=0.05\text{mm/z}$



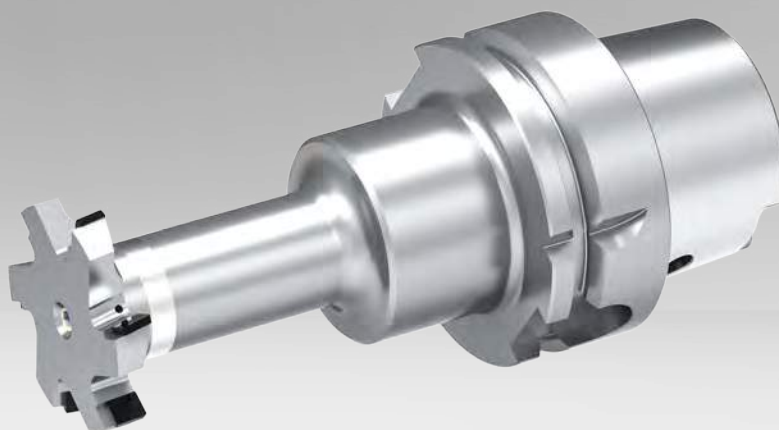
铝制工件加工

Aluminium Products



反铣刀

$n=8000\text{r/min}$
 $fz=0.05\text{mm/z}$



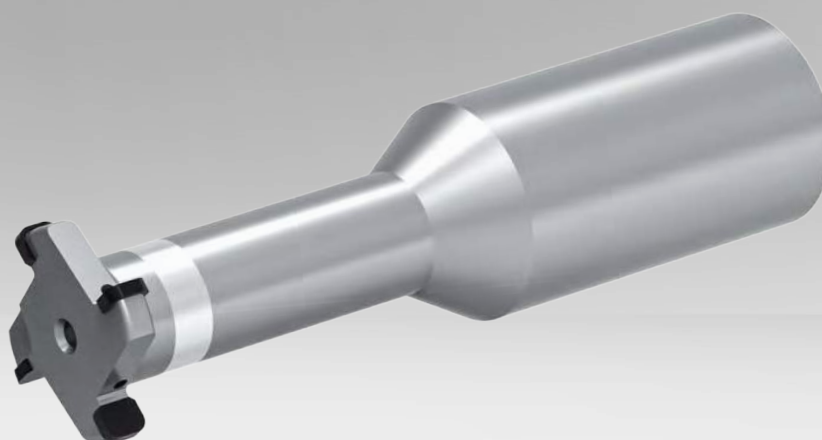
可调精镗刀

$n=8000\text{r/min}$
 $fz=0.035\text{mm/z}$



三面刃铣刀

$n=8000\text{r/min}$
 $fz=0.065\text{mm/z}$





沃尔德®非标刀具业务范围：

- 1、根据客户图纸要求设计生产PCD/PCBN铰刀、铣刀及非标刀具产品；
- 2、根据客户要求，承接整套用刀方案的设计、生产及技术服务；
- 3、替换原有刀具产品，帮助用户优化刀具设计，提高刀具寿命，降低生产成本；
- 4、承接PCD/PCBN非标刀具产品的修磨、换片等业务。

沃尔德®售后服务及客户服务

售前服务

提供非标刀具售前服务，对客户现场的工件材料，工装夹具，生产节拍，机床参数等加工工况进行技术调研，为原有产品的优化升级提供可行性方案；

售后服务

提供非标刀具售后技术服务，对客户使用产品的情况进行技术跟踪服务，以更高的尺寸精度，更优的加工效果，更长的使用寿命，更快的生产节拍满足客户的加工要求。



WORLDIA

角逐行业巅峰 缔造世界名牌
COMPETE FOR THE TOP CREATE GLOBAL BRAND



www.worldiatools.com
www.cuttingtoolchina.com

电话: +86-10-58411388 传真: +86-10-58411388-8030
地址: 河北省廊坊市大厂潮白河工业区工业二路东侧 (065300)
E-mail: marketing@worldiatools.com

